

Moduli 4-8-16 relè disponibili nelle versioni con o senza porta fusibili  
4-8-16 relay modules available with or without fuse holders

Portata contatti: 10 A 250 V  
Contact capacity 10A 250V

Segnale di comando 24Vcc a comune negativo  
Negative common 24Vdc drive signal

Led verde indicazione presenza alimentazione  
Green led for power ON indication

Led gialli, per ciascun canale, indicazione relè eccitato  
Yellow leds, for each channel, for relay ON indication

Connessioni di ingresso e di uscita: morsettiere a vite per conduttori diam. max 2,5mm<sup>2</sup>  
(versione estraibile opzn.)

Input and output connections: screw terminal for leads max diam. 2,5mm<sup>2</sup>  
(plugable version optn.)

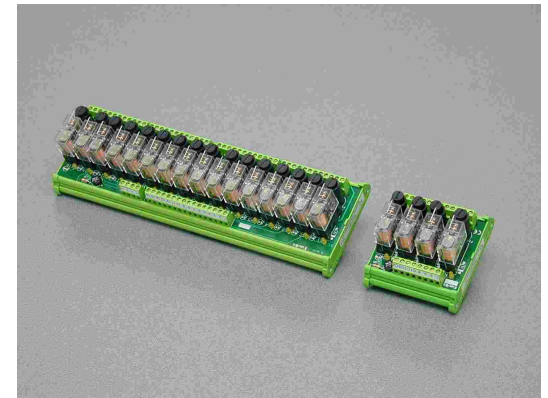
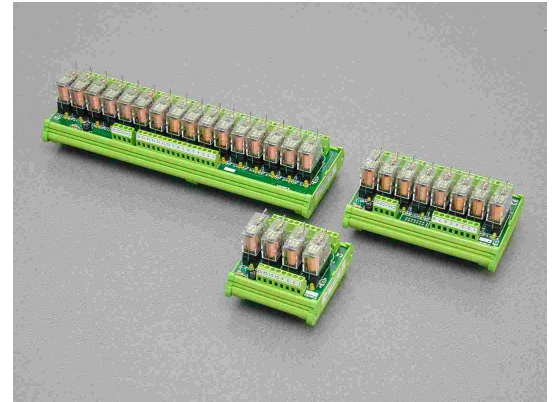
Diodo di sicurezza, contro inversione polarità alimentazione  
Diode for supply reverse polarity protection

Diodo antiparallelo sulle bobine di eccitazione  
Clamping diode on excitation coils

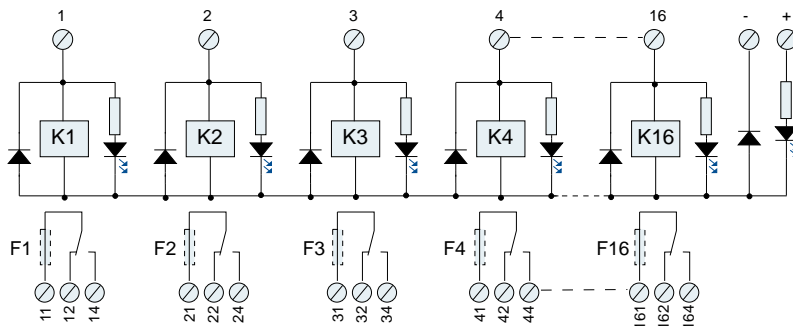
Circuito stampato doppio strato (approv. UR)  
Dual layer PCB (UR approval)

Supporto in materiale autoestinguente UL 94-V0  
UL 94-V0 self-extinguishing case

Esecuzione per aggancio su barra DIN EN50022 e EN50035  
Execution for DIN EN50022 and EN50035 rail mounting



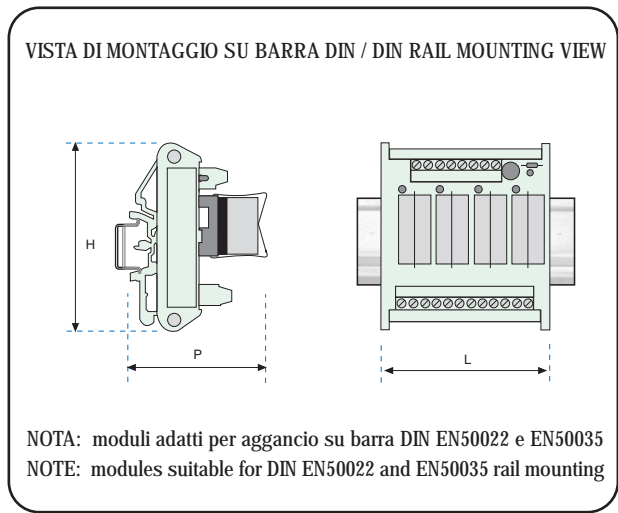
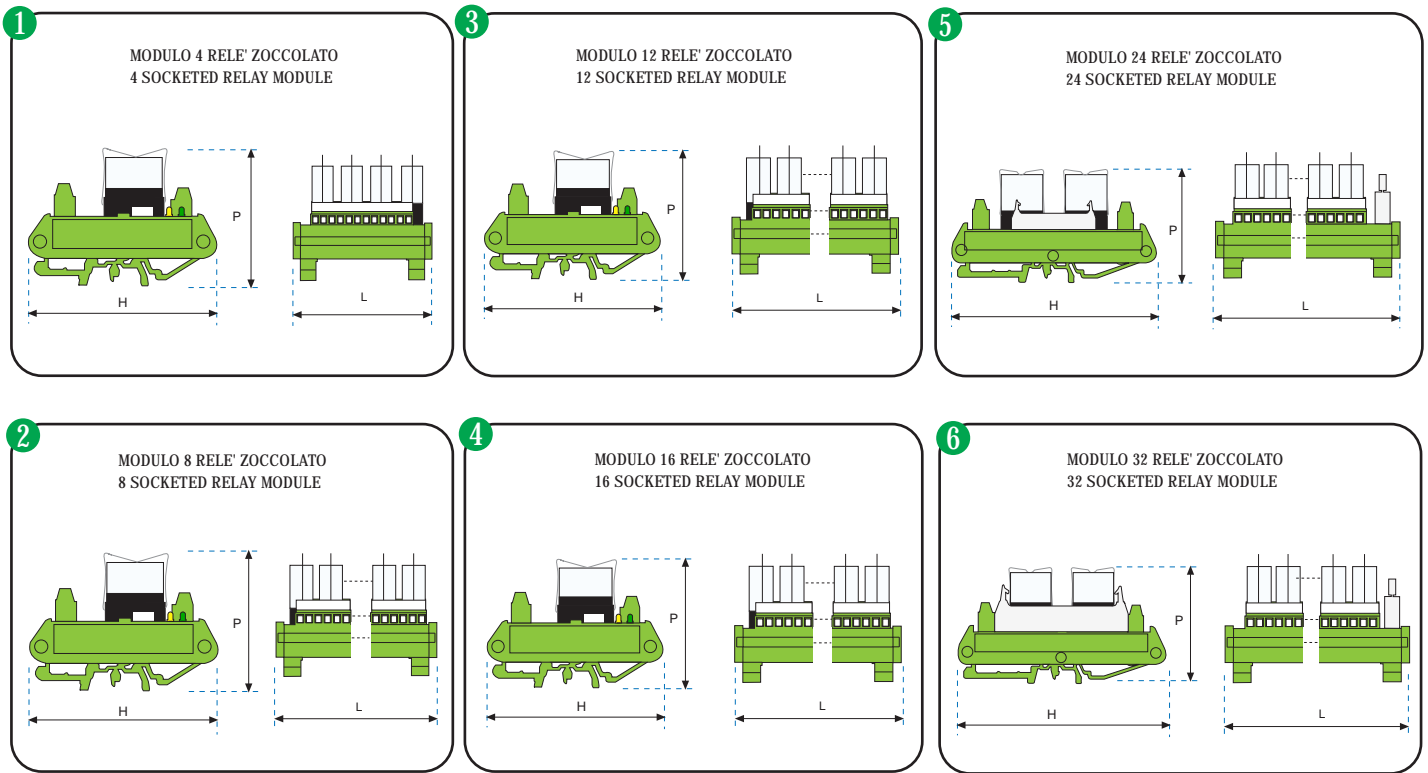
SCHEMA ELETTRICO / WIRING DIAGRAM



COME ORDINARE - HOW TO ORDER

Sigla Part Number	Codice Code	Comando Drive signal	Uscita Output	Sigla Part Number	Codice Code	Comando Drive signal	Uscita Output
ET-MRZ04/24DC/SC/N	0210	24Vdc	scambio SPDT	ET-MRZ04/24DC/SC/F/N	0213	24Vdc	scambio con portafusibili SPDT with fuse holders
ET-MRZ04/48DC/SC/N	0300	48Vdc		ET-MRZ04/48DC/SC/F/N	0303	48Vdc	
ET-MRZ04/110DC/SC/N	0302	110Vdc		ET-MRZ04/110DC/SC/F/N	0305	110Vdc	
ET-MRZ08/24DC/SC/N	0230	24Vdc		ET-MRZ08/24DC/SC/F/N	0233	24Vdc	
ET-MRZ08/48DC/SC/N	0320	48Vdc		ET-MRZ08/48DC/SC/F/N	0323	48Vdc	
ET-MRZ08/110DC/SC/N	0322	110Vdc		ET-MRZ08/110DC/SC/F/N	0325	110Vdc	
ET-MRZ16/24DC/SC/N	0250	24Vdc		ET-MRZ16/24DC/SC/F/N	0253	24Vdc	
ET-MRZ16/48DC/SC/N	0340	48Vdc		ET-MRZ16/48DC/SC/F/N	0343	48Vdc	
ET-MRZ16/110DC/SC/N	0342	110Vdc		ET-MRZ16/110DC/SC/F/N	0345	110Vdc	

DIMENSIONI 4-8-12-16-24-32 RELE' / 4-8-12-16-24-32 RELAY DIMENSIONS



	TIPO / TYPE	DIMENSIONI / DIMENSIONS (mm)		
		L / W	H	P / D
1	MODULO 4 RELE' ZOCCOLATO / 4 SOCKETED RELAY MODULE	79	92	74
2	MODULO 8 RELE' ZOCCOLATO / 8 SOCKETED RELAY MODULE	137	92	74
3	MODULO 12 RELE' ZOCCOLATO / 12 SOCKETED RELAY MODULE	260	92	74
4	MODULO 16 RELE' ZOCCOLATO / 16 SOCKETED RELAY MODULE	272	92	74
5	MODULO 24 RELE' ZOCCOLATO / 24 SOCKETED RELAY MODULE	213	125	74
6	MODULO 32 RELE' ZOCCOLATO / 32 SOCKETED RELAY MODULE	286	125	74

NOTA: le dimensioni dei moduli dotati di porta fusibile sono identiche a quelle dei moduli qui sopra riportati  
NOTE: the dimensions of the modules with fuse holder are the same of the above indicated modules.